



Installationsanleitung — Heizstab 3/6 kW

Version:2023.7.1

Inhaltsverzeichnis

1. Einleitung	2
1.1. Rechtliche Bestimmungen	2
1.2. Qualifikation des Installateurs	2
1.3. Verwendete Symbole	2
2. Produktbeschreibung	3
2.1. Lieferumfang	3
2.2. Voraussetzungen	3
3. Heizstab 3 kW / Heizstab 6 kW	4
4. Kontakt	6
5. Verzeichnisse	7
5.1. Abbildungsverzeichnis	7

1. Einleitung

1. Einleitung

1.1. Rechtliche Bestimmungen

Die in diesen Unterlagen enthaltenen Informationen sind Eigentum der FENECON GmbH. Die Veröffentlichung, ganz oder in Teilen, bedarf der schriftlichen Zustimmung der FENECON GmbH.

Änderungen und Druckfehler vorbehalten!




1.2. Qualifikation des Installateurs

Ein qualifizierter Installateur ist eine Person, die die notwendige Erfahrung und Ausbildung vorweisen kann:

- Einrichten, Einschalten, Abschalten, Freischalten, Erden, Kurzschließen und Instandsetzen von Stromkreisen und Geräten
- Standardwartungen und Gebrauch von Schutzgeräten gemäß den derzeitigen Sicherheitsstandards
- Erste Hilfe/Notversorgung
- Aktueller Kenntnisstand bezüglich lokaler Vorschriften, Normen und Richtlinien

1.3. Verwendete Symbole


Vor dem Lesen des Handbuches sollten Sie sich über die verschiedenen Typen von Sicherheitswarnungen informieren. Sie sollten sich zudem mit der Wichtigkeit der Sicherheitswarnungen vertraut machen.

	Gefahr
	Achtung
	Wichtige Information

2. Produktbeschreibung

2.1. Lieferumfang

Prüfen Sie nachdem Sie die Lieferung erhalten haben, ob alle Bestandteile mitgeliefert wurden. Begutachten Sie den Lieferumfang auf Beschädigungen. Sollte etwas fehlen oder beschädigt sein, wenden Sie sich bitte sofort an den Lieferanten. Folgende Komponenten sind in der Lieferung enthalten:

- Heizstab 3 kW / Heizstab 6 kW
- [FENECON-Installationsanleitung — Heizstab](#)
- Montageanleitung (auf Papier) für Heizstab 3 kW / Heizstab 6 kW von [Alpha Thermotec](#) 



Die Installationsanleitungen für Heizstäbe sind bei den FENECON Home- und Commercial-Systemen mit 2,8-kWh-Batteriemodulen identisch.

2.2. Voraussetzungen

Zur Integration des Heizstabs mit 3 kW bzw. 6 kW ist erforderlich:

- FENECON Home- oder Commercial-System mit **drei** freien Relaiskontakten *oder*
- FEMS Relaisboard 8-Kanal TCP mit **drei** freien Relaiskontakten (Hinweis: Nicht im Lieferumfang enthalten)



Der Heizstab ist für einen Behälter von mindestens 160 Liter ausgelegt.



Für die Montage des Heizstabs ist Anleitung des Herstellers zu beachten.



Auf Anfrage sind Heizstäbe mit Leistung > 6 kW verfügbar.

3. Heizstab 3 kW / Heizstab 6 kW

3. Heizstab 3 kW / Heizstab 6 kW

Der Heizstab ist für die Zusatzerwärmung von Trinkwasser in geschlossenen oder offenen emaillierten Behälter konstruiert.



Die folgenden technischen Daten dienen nur der Übersicht. Es ist die Originalanleitung des Herstellers zu beachten ([Alpha Thermotec Heizpatronen](#)).

Typenreihe	HP — 3,0
Versorgung	3-phasig ~ 230 V
Funktion	3-phasiger Heizstab, 0 oder 1 kW pro Phase ansteuerbar.
Einbaulage	waagrecht
Einbaumuffe	1,5 Zoll; max. 100 mm (zusätzlich sollten 150 mm Platz für Montage vor der Einbaumuffe freigehalten werden)
Anschlusskabel	mindestens 2,5 mm ² (Typ H05VV-F)
Einbautiefe Heizstab	39 cm

Table 1. Heizstab — 3 kW

Typenreihe	HP — 6,0
Versorgung	3-phasig ~ 230 V
Funktion	3-phasiger Heizstab, 0 oder 2 kW pro Phase ansteuerbar.
Einbaulage	waagrecht
Einbaumuffe	1,5 Zoll; max. 100 mm (zusätzlich sollten 150 mm Platz für Montage vor der Einbaumuffe freigehalten werden)
Anschlusskabel	mindestens 2,5 mm ² (Typ H05VV-F)
Einbautiefe Heizstab	56 cm

Table 2. Heizstab — 6 kW

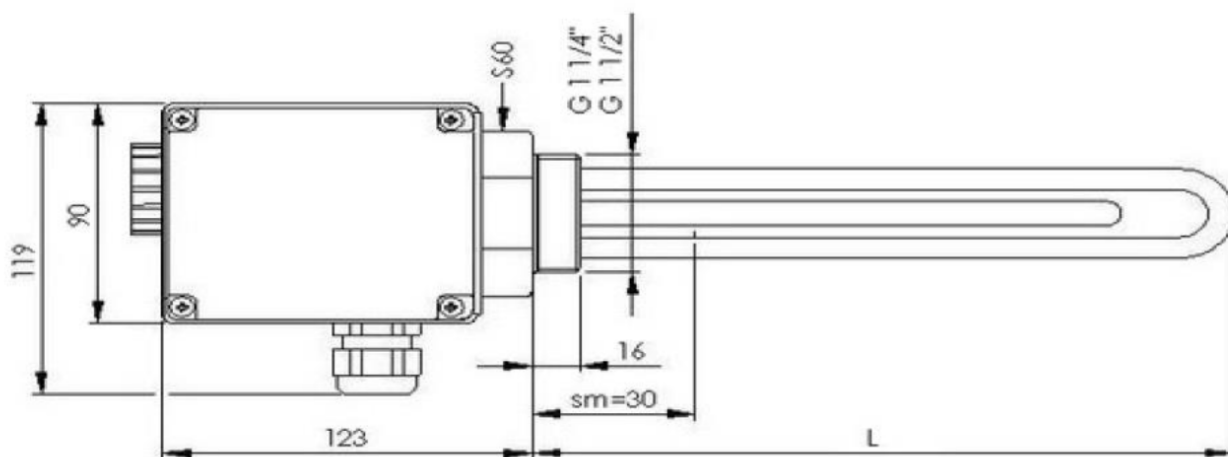


Abbildung 1. Abmessungen — Heizstab — 6 kW



Informationen zur Verkabelung mit dem FEMS Relaisboard 8-Kanal TCP bzw. System mit 2,2-kWh-Batteriemodulen finden Sie in den entsprechenden Anleitungen der jeweiligen Produkte.

4. Kontakt

4. Kontakt

Für Unterstützung wenden Sie sich bitte an:

FENECON GmbH
Gewerbepark 6
94547 Iggensbach

Telefon — Service: +49 (0) 9903 6280 0

E-Mail — Service: service@fenecon.de

5. Verzeichnisse

5.1. Abbildungsverzeichnis

Abbildung 1. Abmessungen — Heizstab — 6 kW