



# Installationsanleitung für FEMS Relais 8-Kanal TCP

Version 2021.1

# Inhalt

1. Einleitung .....	1
1.1. Rechtliche Bestimmungen .....	1
1.2. Qualifikation des Installateurs .....	1
1.3. Verwendete Symbole .....	1
2. FEMS Relaisboard 8-Kanal TCP .....	2
2.1. Technische Daten .....	2
3. Standard Belegung und Anschluss BHKW .....	4
4. Standard Belegung und Anschluss Wärmepumpe .....	5
5. Standard Belegung und Anschluss Heizstab .....	6
6. Standard Belegung und Anschluss Schwellwert .....	7
7. Standard Belegung und Anschluss manuelle Relaisschaltung .....	8
8. Kontakt .....	9

# 1. Einleitung

## 1.1. Rechtliche Bestimmungen

Die in diesen Unterlagen enthaltenen Informationen sind Eigentum der FENECON GmbH. Die Veröffentlichung, ganz oder in Teilen, bedarf der schriftlichen Zustimmung der FENECON GmbH.

Änderungen und Druckfehler vorbehalten!




## 1.2. Qualifikation des Installateurs

Ein qualifizierter Installateur ist eine Person, die die notwendige Erfahrung und Ausbildung vorweisen kann:

- Einrichten, Einschalten, Abschalten, Freischalten, Erden, Kurzschließen und Instandsetzen von Stromkreisen und Geräten
- Standardwartungen und Gebrauch von Schutzgeräten gemäß den derzeitigen Sicherheitsstandards
- Erste Hilfe/Notversorgung
- Aktueller Kenntnisstand bezüglich lokaler Vorschriften, Normen und Richtlinien

## 1.3. Verwendete Symbole

Vor dem Lesen des Handbuches sollten Sie sich über die verschiedenen Typen von Sicherheitswarnungen informieren. Sie sollten sich zudem mit der Wichtigkeit der Sicherheitswarnungen vertraut machen.

	Gefahr
	Achtung
	Wichtige Information



**Werden die Geräte nicht gemäß Standard angeschlossen, muss diese Änderung FENECON Service mitgeteilt werden (+49 991 648800 33; [service@fenecon.de](mailto:service@fenecon.de)). Die Konfiguration kann dann Ihren Anforderungen entsprechend geändert werden.**



Anleitung des Gerätes beachten

# 2. FEMS Relaisboard 8-Kanal TCP

## 2.1. Technische Daten

<b>Logische Ansteuerung</b>	Modbus/TCP über Netzwerk
<b>Versorgung</b>	9-24 VDC/1 A
<b>Funktion</b>	8 Relais, die jeweils als Öffner oder Schließer verwendet werden können.
<b>Maximale Schaltleistungen</b>	* 12 VDC/15 A * 24 VDC/15 A * 125 VAC/15 A * 250 VAC/10 A
<b>Montage</b>	Hutschiene

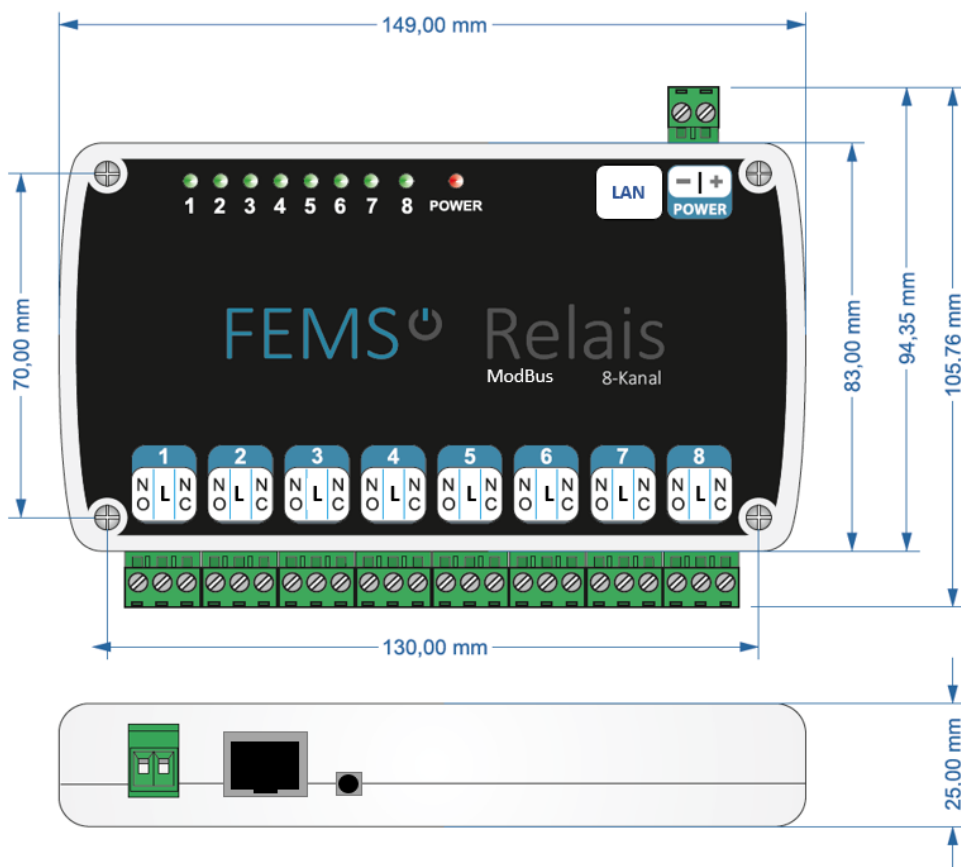


Abbildung 1. Abmessung FEMS Relaisboard 8-Kanal TCP

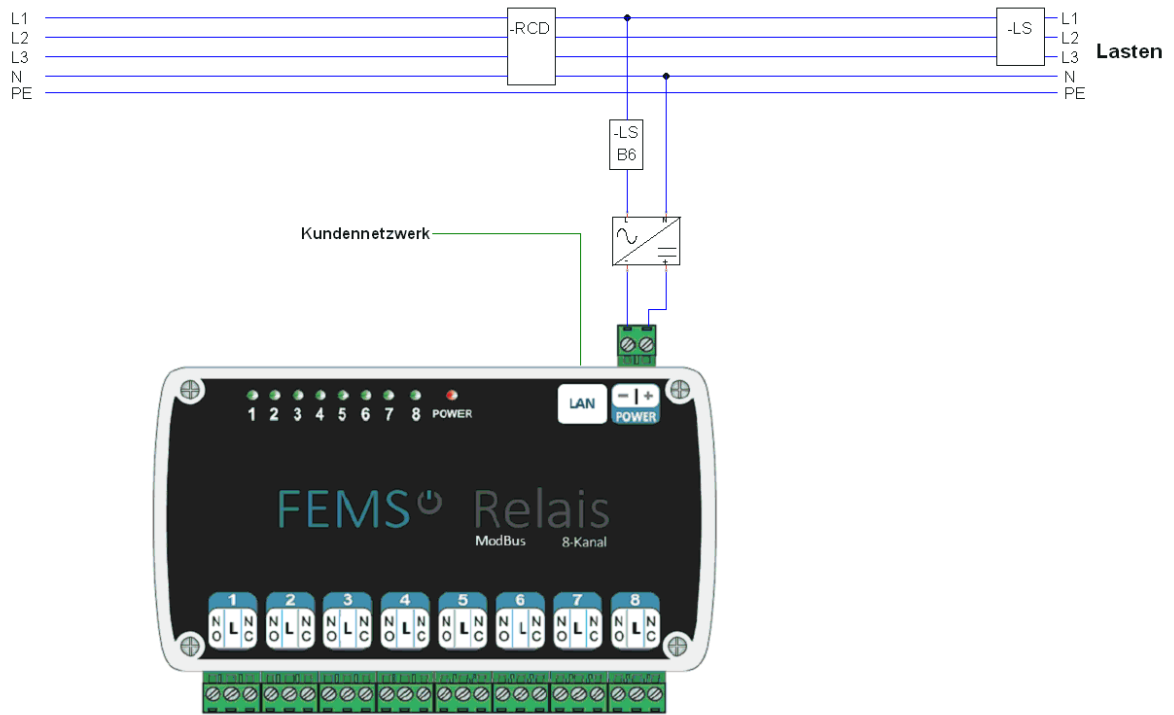


Abbildung 2. Übersicht FEMS Relaisboard 8-Kanal TCP

# 3. Standard Belegung und Anschluss BHKW

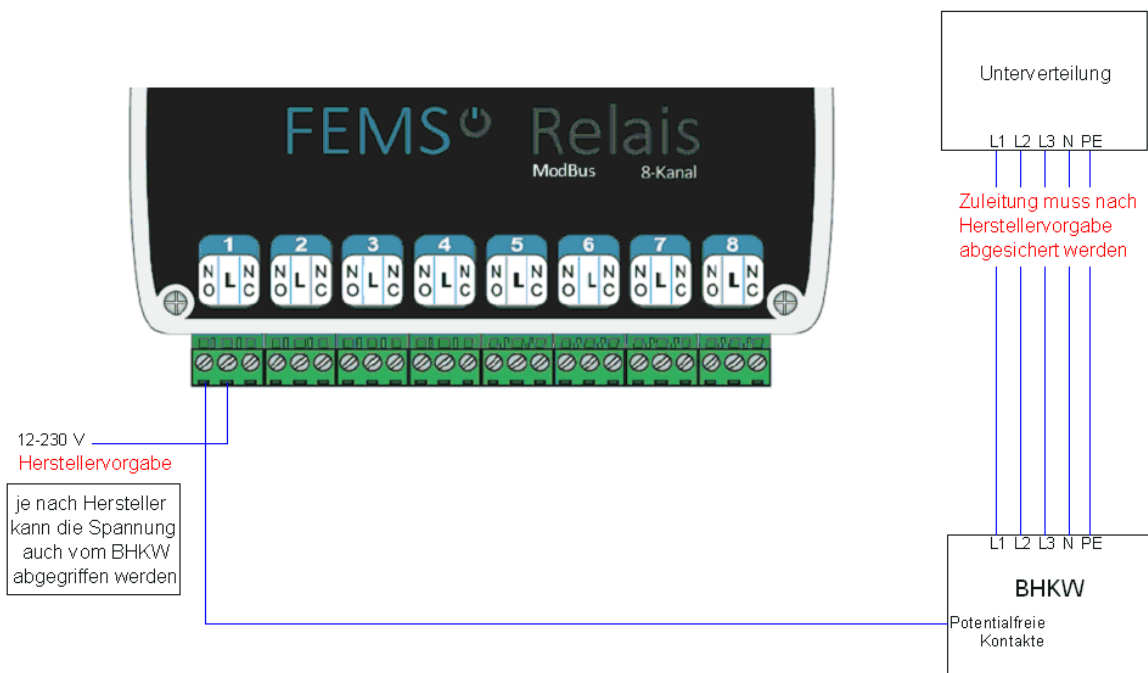


Abbildung 3. Übersicht BHKW Anbindung



Das BHKW ist standardmäßig auf Kanal 1 anzuschließen.

# 4. Standard Belegung und Anschluss Wärmepumpe

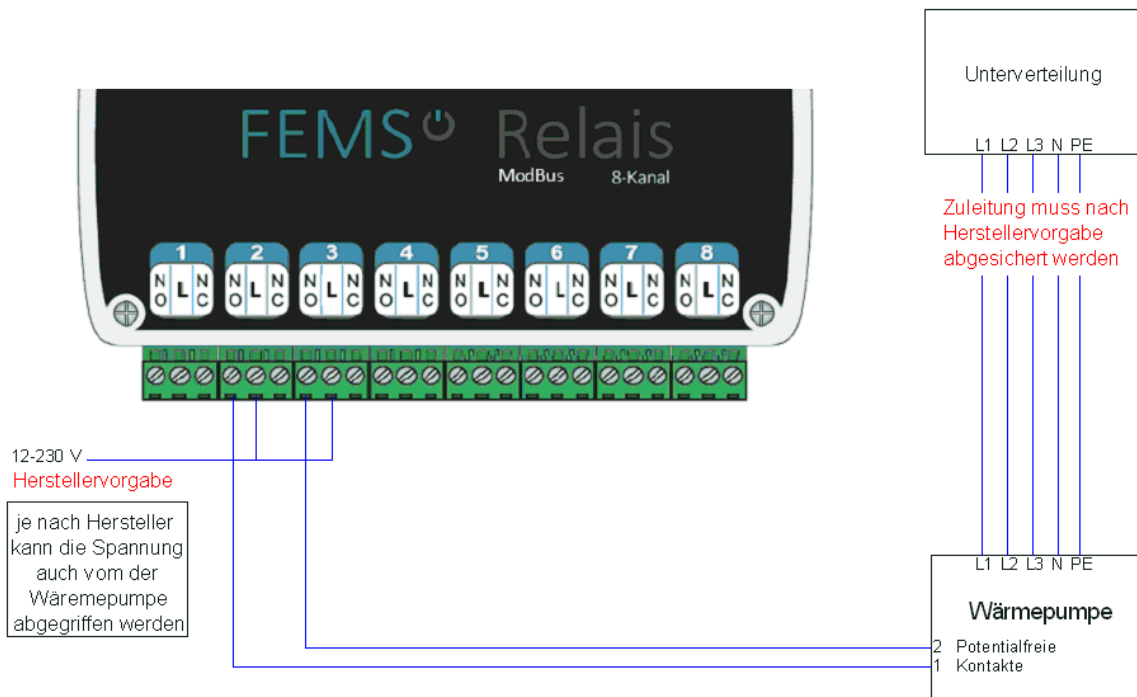


Abbildung 4. Übersicht Wärmepumpenanbindung



Die Wärmepumpe ist standardmäßig auf Kanal 2 und 3 anzuschließen.

# 5. Standard Belegung und Anschluss Heizstab

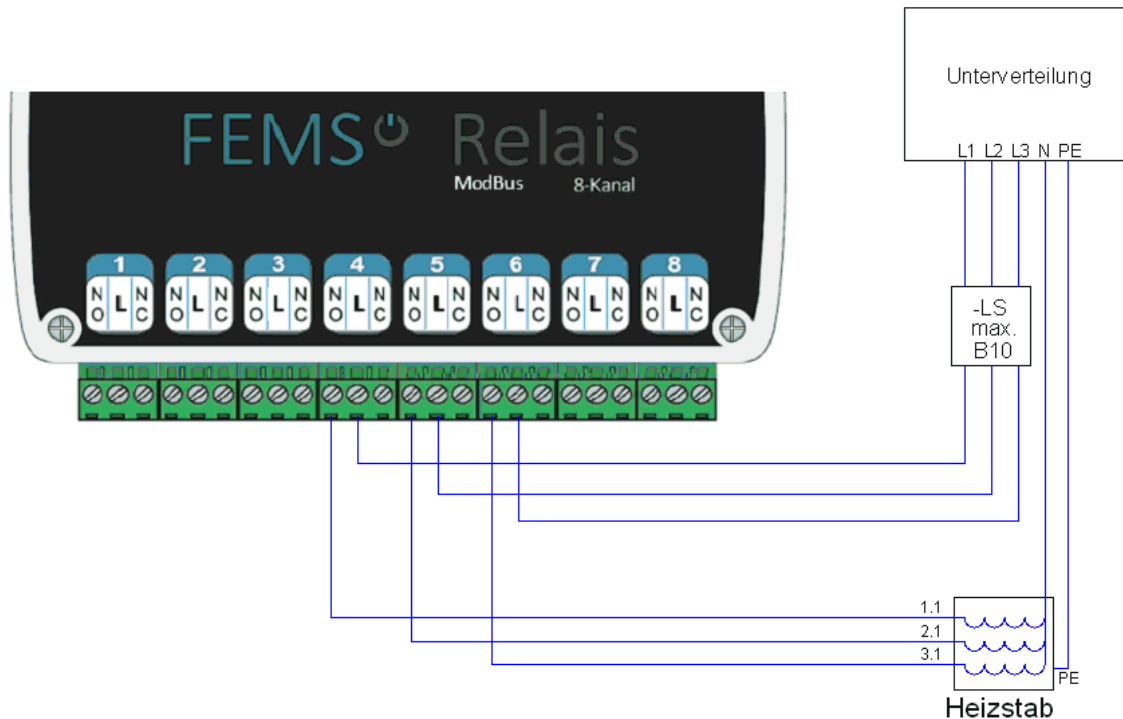


Abbildung 5. Übersicht Heizstabanbindung 6 kW

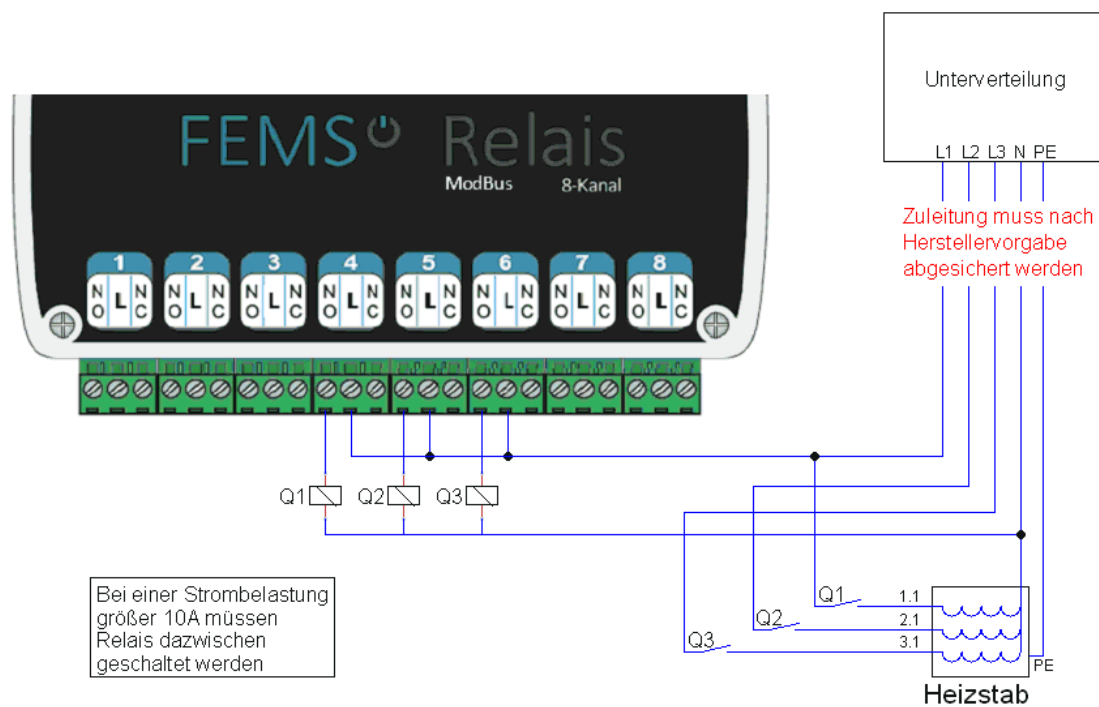


Abbildung 6. Übersicht Heizstabanbindung > 10 kW



Der Heizstab ist standardmäßig auf Kanal 4, 5 & 6 anzuschließen.



# 6. Standard Belegung und Anschluss Schwellwert

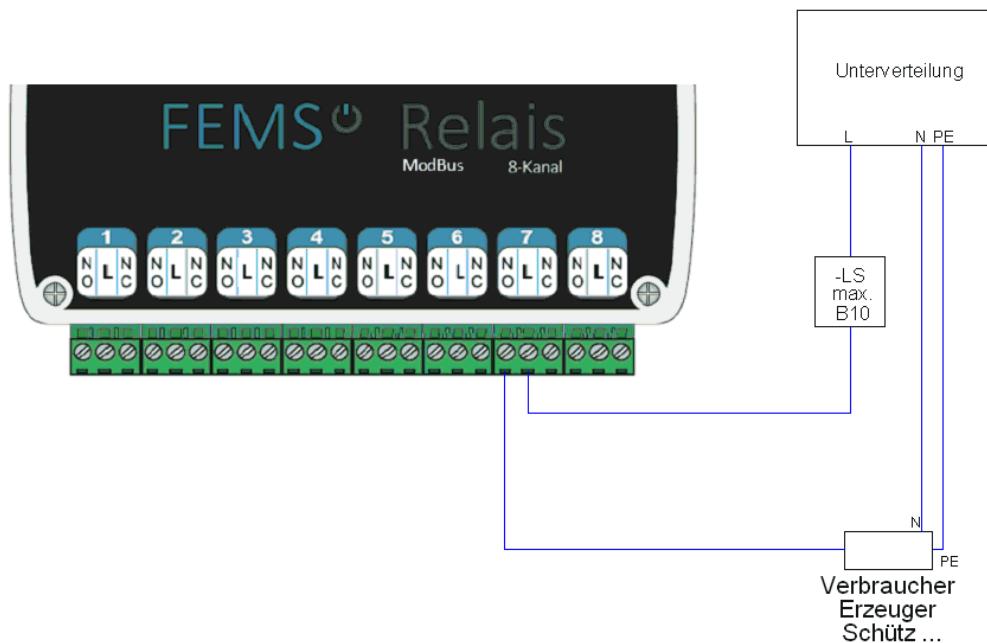


Abbildung 7. Übersicht Schwellwert Anbindung

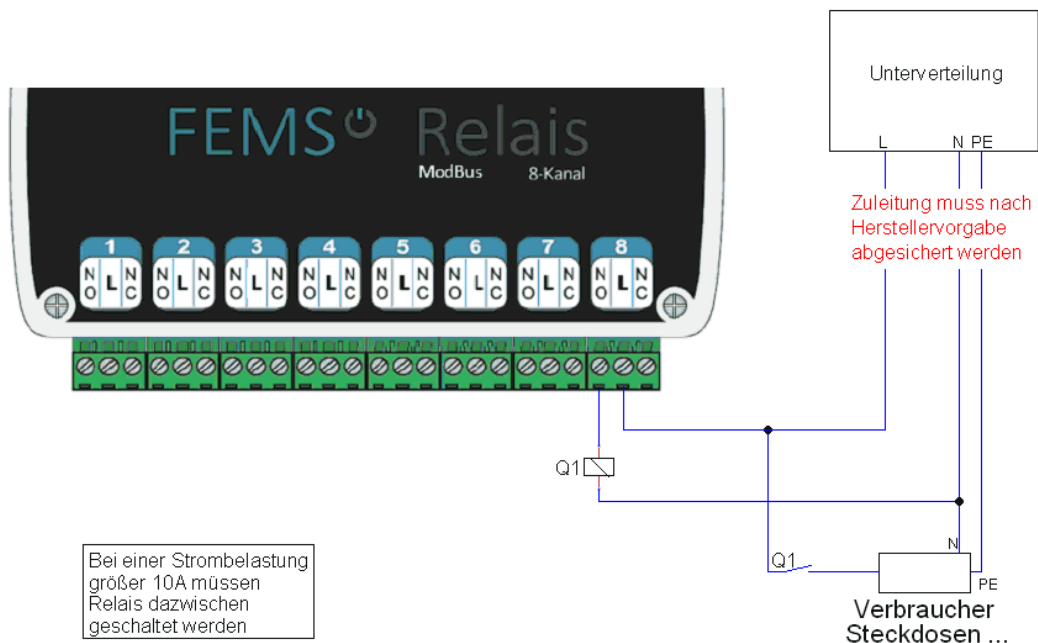


Abbildung 8. Übersicht Schwellwert Anbindung > 10 kW



Der Schwellwert ist standardmäßig auf Kanal 7 anzuschließen.

# 7. Standard Belegung und Anschluss manuelle Relaisschaltung

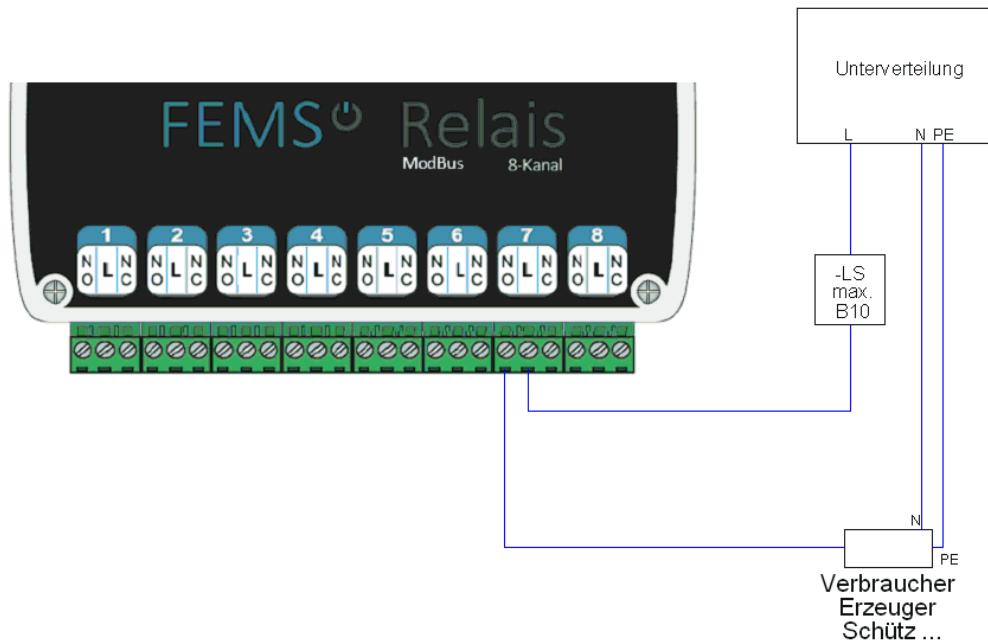


Abbildung 9. Übersicht manuelle Relaisschaltung

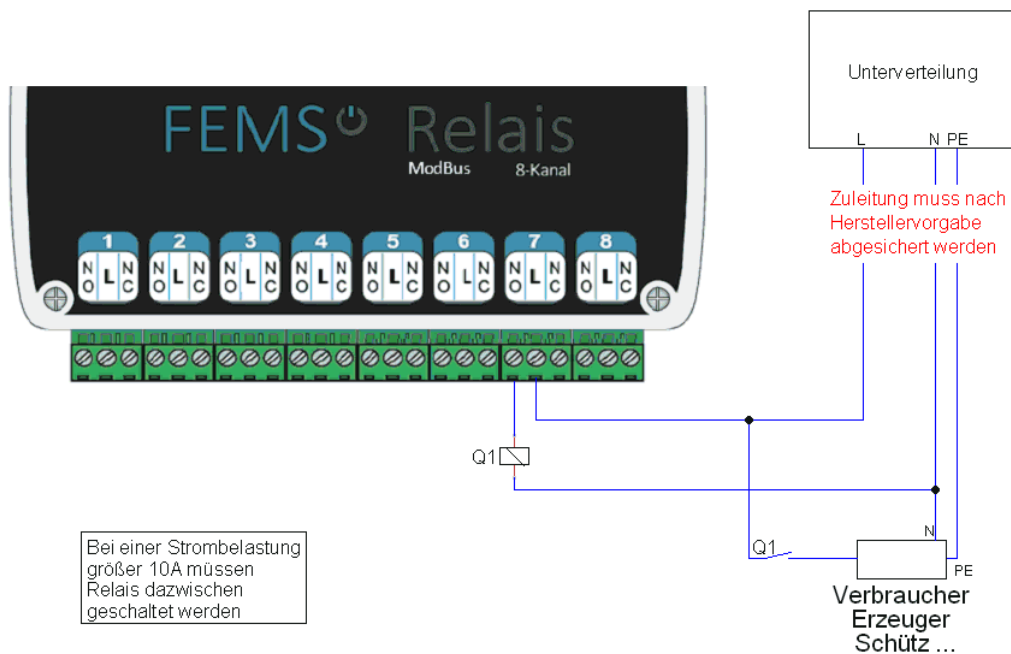


Abbildung 10. Übersicht manuelle Relaisschaltung > 10 kW



Die manuelle Relaisschaltung ist standardmäßig auf Kanal 8 anzuschließen.

# 8. Kontakt

Für Unterstützung wenden Sie sich bitte an:

FENECON GmbH

Brunnwiesenstraße 4

94469 Deggendorf

Telefon Service: 0991-648800-33

E-Mail Service: [service@fenecon.de](mailto:service@fenecon.de)